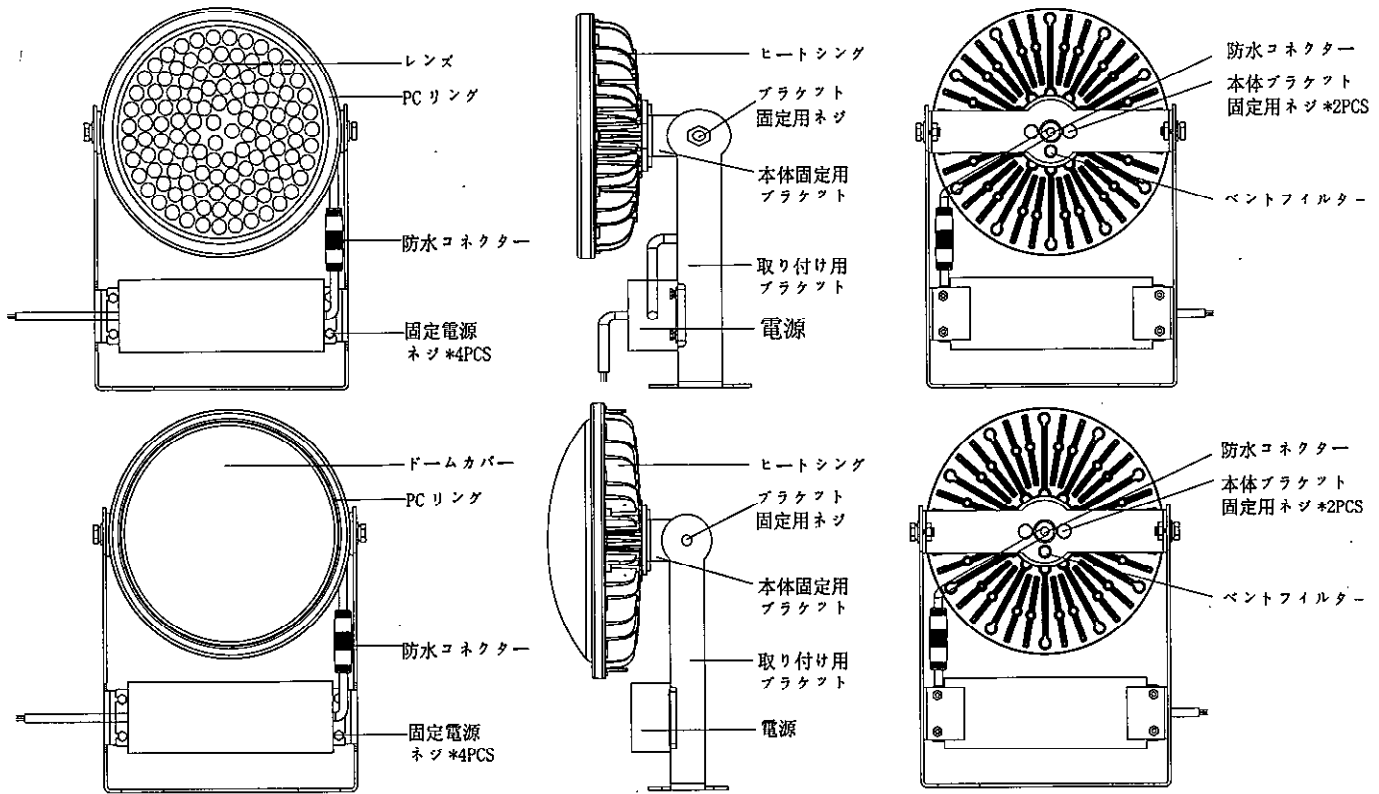


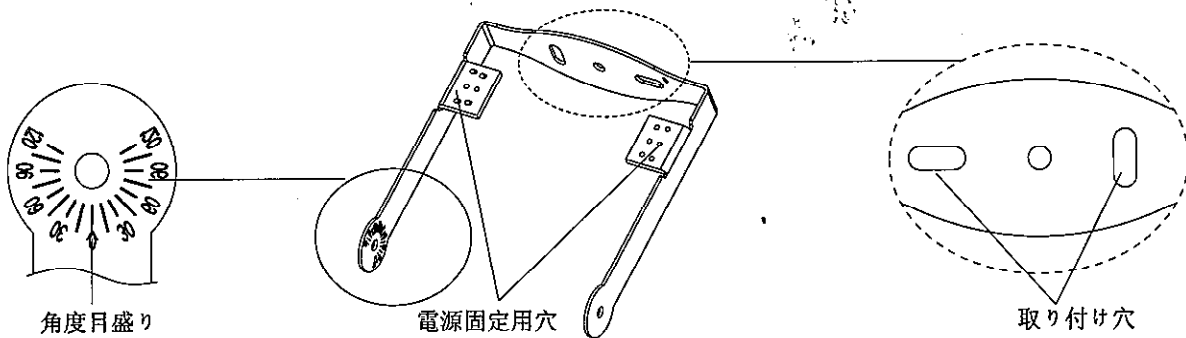
直付け型

部品の組立説明

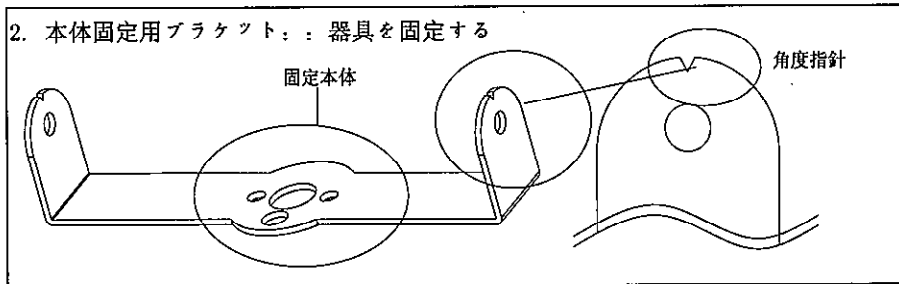


用途

1. 取り付け用ブラケット: 1)電源を固定する 2)器具の角度調整 3)取付け面の角度調整

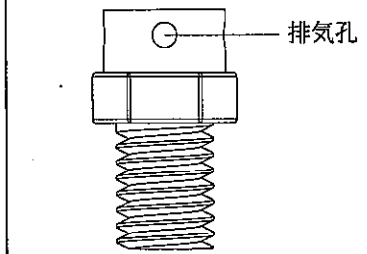


2. 本体固定用ブラケット: 器具を固定する

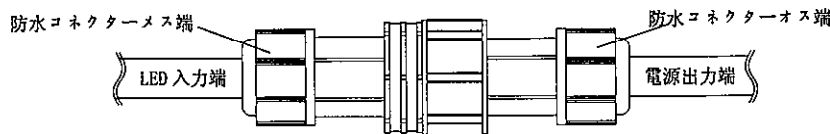


3. ベントフィルター:

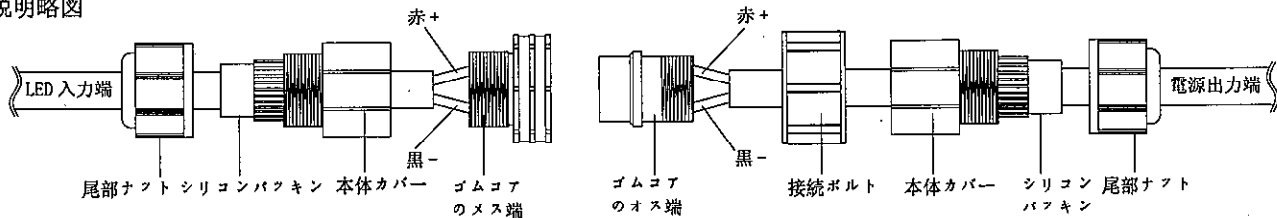
- 1)排気弁は緩み厳禁
2)排気孔の塞ぎ禁止



4. 防水コネクタ: 電源出力端とLED入力端間のコネクタ(防水コネクタ緩み禁止)



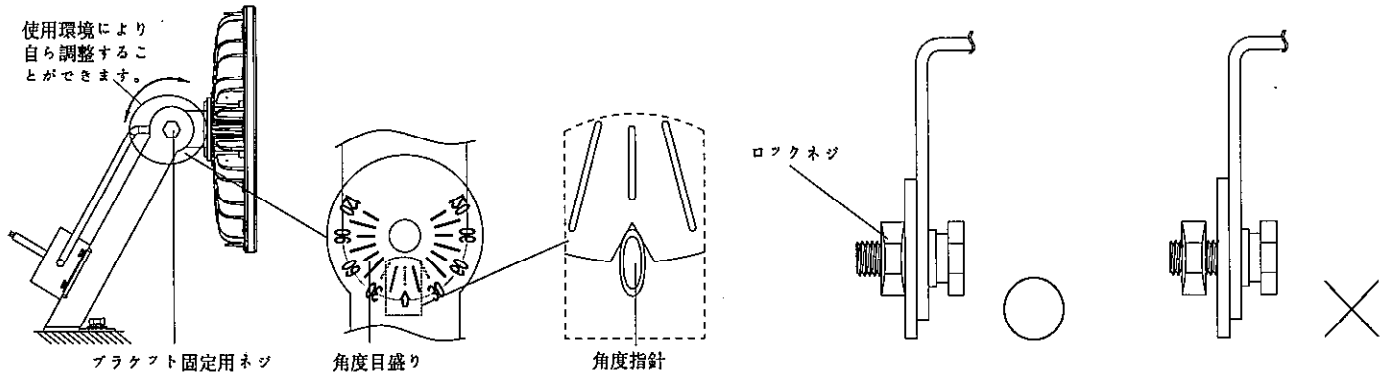
説明略図



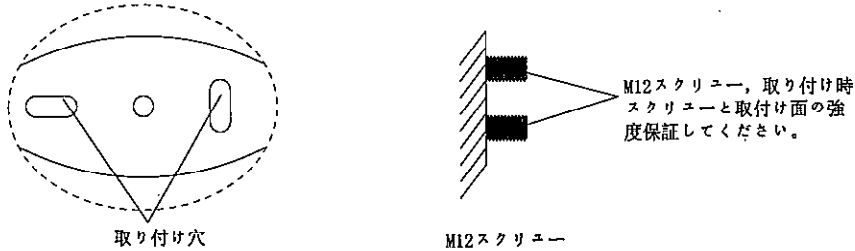
直付け型

取り付け手順

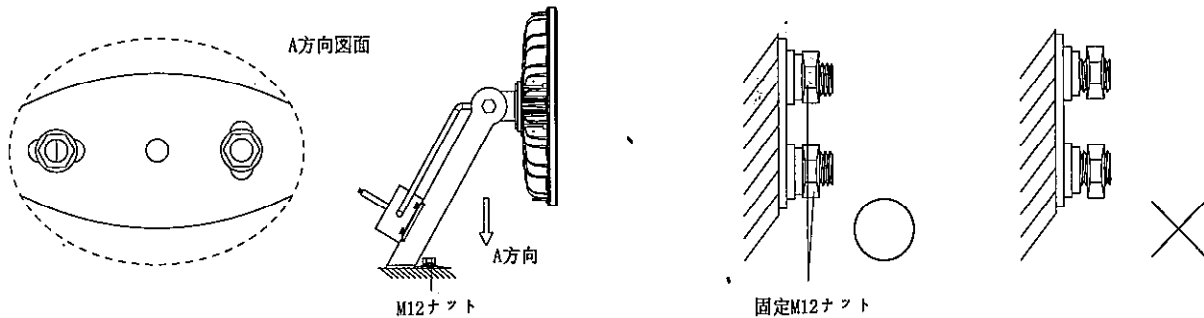
1. ブラケットセットと器具間の角度を調節してください。（うまく調整した後必ずロックネジでしっかり締め付けてください。さもなくば大風の場合にランプ揺れ、落下の恐れがあります。）



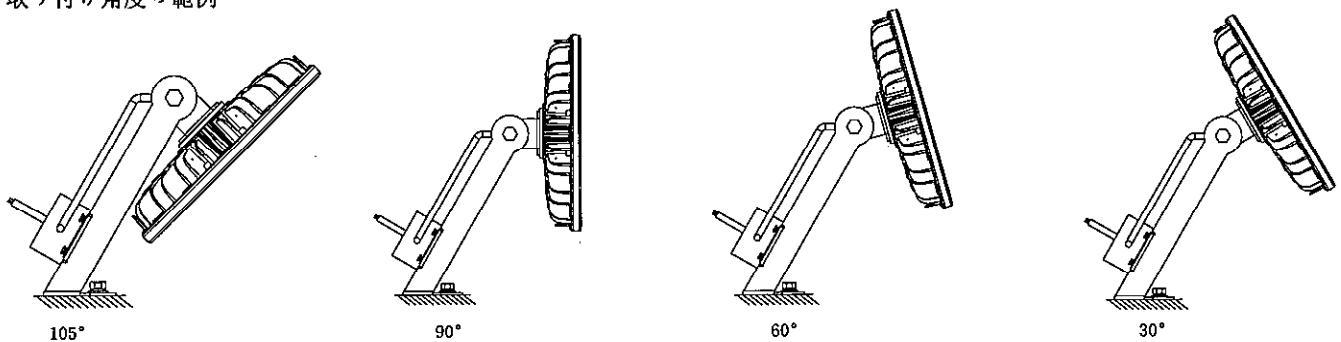
2. ブラケットの穴位によって取付け面2つのM12スクリューを固定してください。（ご注意：スクリューは取付け面強度を保證してはいけません。強度不足と落下の恐れがあります）



3. 固定用ブラケット：先にインストールしたM12スクリューに器具を固定してください。角度調整後ナットを締め付けてください。（ご注意 必ずブラケット固定用ボルトをしっかり締め付けてください。さもなくば器具が落下する）



4. 取り付け角度の範例



5. コード接続のご注意

- 正しい接続方法に従って接続します。反対にしないでください。間違いようにご注意ください。
- 接続部は絶縁処理、防水処理を確実行ってください。
- アース線を必ず接続してください。
- 指定以外のLED電源を使用してはいけません。破損や発煙 又は点灯回路損傷の恐れがあります。

