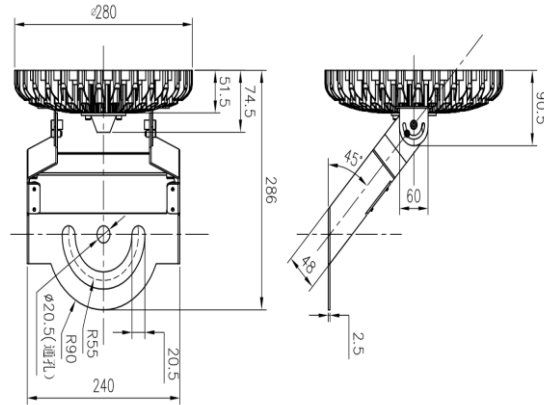


水銀灯タイプLED納入仕様書



岡山県笠岡市山口2066-

品名	E-star700Y-TG-200W			code	33445	
相当ランプ	400w水銀灯相当	消費電力	200w	全光束	30000lm	
製品規格	取付方法	壁付け、直付け、吊下げ	LED素子	日亜チップ	力率	98%
	寸法	Φ280*H286*W240mm				
	重量	2.8kg				
	演色性	Ra85				
	発光効率	150 lm/w				
	入力電圧	AC100V-277V				
	Hz	50-60Hz				
	色温度	5000k	製造場所	中国(全数国内工場で検品済)		
	光源寿命	50000時間	日本PSE/RoHS規格準拠			



グリーン購入法適合商品 エネルギー消費効率および特定化学物質含有基準の適合商品です。

保証期間	<p>納入より一年間を基本保証期間とし、不具合等の発生時には取り換えさせていただきます。</p> <p>また、製造物責任法PL保険に基づき、保証させていただきます。限度額一億円</p>
------	--

使用上の注意事項

使用環境は-20℃から50℃にてお願いします。

電子回路が内蔵されています。落下等は破損の原因となりますのでご注意ください。

配線時には、ライト・スイッチ・電源等の配線を確認して使用して下さい。

もし、異臭・ちらつき・煙等出た場合は直ちに使用を中止してご連絡ください。